

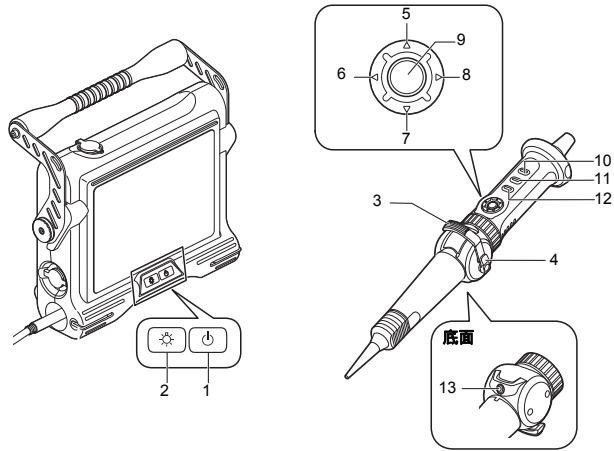
# IPLEX TX 快速操作指南

使用仪器前，请仔细阅读并理解 IPLEX TX 使用说明书的内容，并按照文中的指示进行操作。  
本快速操作指南将介绍仪器的各种基本功能、指示与菜单显示，以及从 IPLEX TX 使用说明书中摘录的安全注意事项。

## 用途

本仪器用于观察和检测机械装置、设备、材料及其他物体的内部，且不会对观察对象造成损坏。

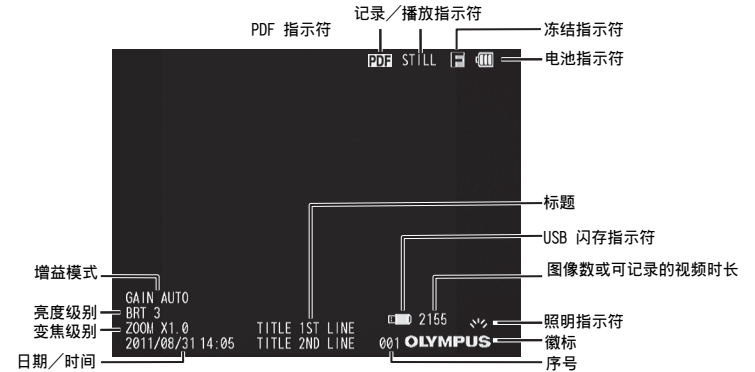
## 仪器各部件名称及功能



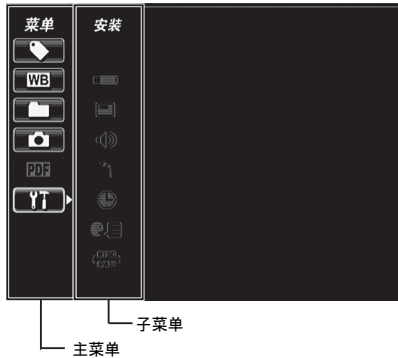
编号	名称	功能说明
1	电源按钮	按住达 2 秒钟或以上可开启或关闭电源。
2	LIGHT 按钮	点亮插入管末端照明。
3	角度拨杆	用于沿两个方向弯曲插入管末端。
4	角度锁定拨杆	如果想在弯曲的同时保持末端角度不变，请向前按压角度锁定拨杆，从而固定角度弯曲部分的角度。在锁定角度弯曲的情况下，仍可对弯曲角度进行微调。
5	BRT ▲ 按钮	<b>实时屏幕</b> 每按一下此按钮，整个屏幕都会加亮。您可以切换为高感光度图像显示，方法是：向上按 [BRT] 按钮，直到 [BRT] (亮度) 达到其最大设置 (第 8 级) (单色增强)。 <b>缩略图屏幕 / 菜单操作 / 标题操作</b> 上移选择框。
6	T 按钮	<b>实时屏幕</b> 长按此按钮可将图像平稳地最高放大至 2 倍。放大至 1 倍时会停止放大，再按则继续放大。 <b>回放屏幕</b> 从当前显示的图像滚动到它的前一张图像 (以文件名降序顺序)。 <b>缩略图屏幕 / 菜单操作 / 标题操作</b> 左移选择框。
7	BRT ▼ 按钮	<b>实时屏幕</b> 每按一下此按钮，整个屏幕都会变暗。 <b>缩略图屏幕 / 菜单操作 / 标题操作</b> 下移选择框。
8	W 按钮	<b>实时屏幕</b> 长按此按钮可将图像平稳地最高缩小至约 0.5 倍。缩小至 1 倍时会停止缩小，再按则继续缩小。 <b>回放屏幕</b> 从当前显示的图像滚动到它的后一张图像 (以文件名升序顺序)。 <b>缩略图屏幕 / 菜单操作 / 标题操作</b> 右移选择框。

编号	名称	功能说明
9	ENT/MENU 按钮	<b>实时屏幕 / 冻结屏幕 / 回放屏幕 / 缩略图屏幕</b> 长按此按钮可显示菜单屏幕。快按此按钮将执行所选的菜单项目。 <b>菜单屏幕</b> 快按此按钮将执行所选的菜单项目。 如果光标位于主菜单内，长按此按钮将返回实时屏幕。如果光标位于子菜单内，长按此按钮则将光标移至主菜单。 <b>缩略图屏幕</b> 快按此按钮可显示回放屏幕。
10, 13	FRZ/REC 按钮	<b>实时屏幕</b> 快按此按钮可冻结图像。再按则返回实时屏幕。 在记录静态图像之后长按此按钮将打开视频记录确认窗口。选择“是”，然后快按 [ENT/MENU] 按钮将开始视频记录。快按 [FRZ/REC] 按钮则停止视频记录。 <b>冻结屏幕</b> 长按此按钮可记录静态图像。 <b>缩略图屏幕</b> 快按此按钮可在所选的缩略图上显示 (✓) 标记。长按此按钮则可在所有缩略图上显示 (✓) 标记。选中显示有 (✓) 标记的缩略图并快按此按钮可删除 (✓) 标记。长按此按钮则可删除所有缩略图上的 (✓) 标记。
11	VIEW 按钮	<b>实时屏幕 / 冻结屏幕 / 缩略图屏幕</b> 快按此按钮可显示最新记录的图像。再次快按此按钮将返回上一屏幕。 <b>实时屏幕 / 冻结屏幕 / 回放屏幕</b> 长按此按钮可显示缩略图屏幕。再次长按此按钮将返回上一屏幕。
12	LIVE/WIDER 按钮	<b>实时屏幕</b> 在观察过程中更改增益模式可调整实时图像的总亮度。每按一次按钮即可在 AUTO → WIDER1 → WIDER2 之间切换。 <b>冻结屏幕 / 回放屏幕 / 缩略图屏幕</b> 快按此按钮可返回实时屏幕。

## 指示符显示



## 执行菜单操作



1. 长按 [ENT/MENU] 按钮。  
此时将显示菜单。
2. 使用 [BRT ▲]/[BRT ▼] 按钮可上下移动，使用 [W]/[T] 按钮可左右移动，以此选择要执行的菜单项目。
3. 快按 [ENT/MENU] 按钮。  
此时将执行所选的菜单项目。
4. 快按 [LIVE/WIDER] 按钮。  
此时将返回实时屏幕。

### 参考

- 如果光标位于主菜单内，长按 [ENT/MENU] 按钮将返回实时屏幕。
- 如果光标位于子菜单内，长按 [ENT/MENU] 按钮则将光标移至主菜单。

## 使用实时屏幕 / 冻结屏幕

主菜单	子菜单	可用的设置
标题 	-	<b>标题输入。</b> 在实时屏幕、冻结屏幕及所注册的图像上可以显示标题。 最多可输入 30 个字符。
白平衡 	-	<b>白平衡调整 (仅实时屏幕)。</b> 更换内窥镜单元后，在大约 50 至 60 毫米的距离处捕捉白色对象的图像，如一张白纸。
更改文件夹 	-	<b>指定用于图像记录和播放的文件夹。</b> 默认设置为“100IV7R1”。
记录 	添加文件标记 	<b>在图像文件名的末尾添加字母。</b> 可以从 _A、_B 和 _C 中选择。此时将显示相应的屏幕，用于选择为每个图像文件名所添加的字母。
	截图 	<b>为记录的图像添加日期、标题及其他信息。</b> 指定图像中是否记录所显示的日期、时间、标题、徽标及其他信息。
	录制操作 	<b>[FRZ/REC] 按钮图像类型设置。</b> 长按 [FRZ/REC] 按钮将执行以下操作之一。 图片 / 动画 实时屏幕：记录静态图像和动态图像。 冻结屏幕：仅记录静态图像。 仅图片 实时屏幕：仅记录静态图像。 冻结屏幕：仅记录静态图像。
选择 PDF 文件 	-	<b>PDF 文件显示。</b> 选择在 USB 闪存驱动器的“PDF”文件夹中存储的 PDF 文件，以便能进行查看。

主菜单	子菜单	可用的设置
安装 	媒体格式 	<b>USB 闪存驱动器格式化 (初始化)。</b>
	日期 / 时间 / LOGO 	<b>显示信息设置。</b> 指定在液晶显示器上是否显示有关的显示信息 (日期和时间、标题等)。 全部：显示日期、时间、标题、奥林巴斯徽标、变焦级别和亮度级别。 日期 / 时间 / LOGO：显示日期、时间、标题和奥林巴斯徽标。 日期 / 时间：显示日期、时间和标题。 关闭：不显示信息。
	蜂鸣声设置 	<b>蜂鸣声输出。</b>
	内窥镜系统初始化 	<b>执行内窥镜初始化。</b> 调整内窥镜的噪音水平。安装新内窥镜时，请务必执行此操作。 如果屏幕噪点过多，也应执行此操作。
	日期时间 	<b>日期和时间设置。</b>
	语言设定 	<b>显示语言选择。</b> 支持英语及其他语言。默认设置为“英语”。
	TV 模式 	<b>更改电视制式。</b>

## 使用缩略图 / 回放屏幕

按钮	可用的设置
删除 	<b>删除所记录的图像。</b> 在回放屏幕中，当前显示的图像将予以删除。在缩略图屏幕中，当前选定的图像及所有带选中标记 (✓) 的图像都将被予以删除。
更改文件夹 	<b>指定用于图像记录和播放的文件夹 (仅缩略图屏幕)。</b> 默认设置为“100IV7R1”。
复制 	<b>在文件夹之间复制图像文件 (仅缩略图屏幕)。</b> 缩略图屏幕上当前选定的图像及所有带选中标记 (✓) 的图像都将被予以复制。此外，还可以在复制目的地创建新文件夹并可命名新文件夹。
移动 	<b>在文件夹之间移动图像文件 (仅缩略图屏幕)。</b> 缩略图屏幕上当前选定的图像及所有带选中标记 (✓) 的图像都将被予以移动。此外，还可以在移动目的地创建新文件夹并可命名新文件夹。
重命名 	<b>重命名图像文件 (仅缩略图屏幕)。</b>
媒体格式 	<b>格式化 (初始化) USB 闪存驱动器 (仅缩略图屏幕)。</b>

### 参考

- 文件夹名称及文件名中只能使用字母数字字符和符号。有些符号对于文件夹名称及文件名而言也不可。

## PDF 文件显示屏幕中的操作

在显示 PDF 文件的菜单上，可以按如下所示操作此 PDF 文件。

PDF 主菜单	PDF 子菜单	功能说明
移动 PDF 文档 		显示首页。
		显示上一页。 长按 [BRT ▲] 按钮的作用与此相同。
		显示下一页。 长按 [BRT ▼] 按钮的作用与此相同。
		显示最后一页。
		显示指定的页。
扩大 / 缩小 PDF 文档 		显示整页。
		显示页面时适合宽度。
		显示页面时适合高度。
		放大页面。 长按 [T] 按钮的作用与此相同。
		缩小页面。 长按 [W] 按钮的作用与此相同。
旋转 PDF 文档 		逆时针旋转页面。 文档中的所有页面也将同时发生旋转，以便与正在显示的页面匹配。
		顺时针旋转页面。 文档中的所有页面也将同时发生旋转，以便与正在显示的页面匹配。
显示 PDF 资料 	-	可以显示或隐藏 PDF 文件名、当前页的页码 / 总页数、所显示部分的页面方位（垂直 / 水平）及 PDF 屏幕上的滚动条。
分割屏幕 开 / 关 	-	可以拆分和同时显示 PDF 屏幕与实时屏幕或冻结屏幕。 通过按 [VIEW] 按钮（按住片刻）可在 PDF 屏幕与实时屏幕或冻结屏幕之间切换。

## 输入标题



### 使用屏幕上的键盘输入文本

1. 选择输入模式，然后快按 [ENT/MENU] 按钮。
2. 从屏幕上的键盘中选择文本，然后快按 [ENT/MENU] 按钮。
3. 必要时可对文本进行编辑。

### 选择预设标题进行输入

1. 选择 [预设]，然后快按 [ENT/MENU] 按钮。
2. 从预设标题列表中选择所需的文本字符串，然后快按 [ENT/MENU] 按钮。
3. 重复步骤 1 和 2，完成标题输入。

## 安全注意事项

### 一般安全注意事项

操作本仪器时请遵守下面叙述的注意事项。



#### 危险

- 切勿使用本仪器来检测人或动物的体内。
- 切勿在下列环境中使用本仪器：
  - 有易燃气体存在的场所



#### 警告

- 请勿擅自对仪器进行修理、拆解或改装。
- 一旦发现冒烟、异味、异常噪音或其他任何异常，应立即停止使用仪器。
- 请勿将插入管插入正在运行或通电的观察对象中。
- 将仪器装入携带箱之前，请务必关闭电源并取出电池。



#### 注意

- 请勿在有强辐射的环境或在任何不符合规定的操作环境中使用本仪器。
- 请勿在超出操作温度范围的环境下将插入管插入观察对象中。
- 在非常热的环境中使用仪器时，请勿长时间抓握控制单元。
- 当仪器结霜时，请勿继续使用。
- 请注意，不要让您的脚被电源线或其他电线绊到。
- 请务必使用仪器指定的 AC 适配器。
- 为确保用电安全，请将电源线连接在 3P 的电源插座上。
- 在系统开启的情况下，请勿拔下电源线。
- 请勿在室外使用 AC 适配器。
- 请勿使 AC 适配器遭受强烈撞击，如在墙壁上敲打 AC 适配器或将其摔到地上。
- 请勿将 AC 电源线连接到具有不同额定值的电源插座上。
- 从电源插座上拔下电源线时，请务必握住插头。
- 请勿让插入管末端照明长期处于打开状态。

- 请勿直视插入管末端发出的光。
- 请勿使液晶显示器受到强烈撞击、重压，或者被坚硬或尖锐的物体划伤。
- 请勿用力拉扯插入管或其他电缆，不得用抓握电缆的方式移动主机。
- 请勿使插入管与水、盐水、机油和柴油以外的其他液体接触。
- 请勿让水与除插入管以外的其他部件接触。
- 请勿让插入管的末端摔落到地上或受到撞击、拉扯，不要让角度弯曲部分受到强烈撞击或弯曲。
- 在非常热的环境中使用后，插入管末端会变热。
- 操作角度弯曲部分时，请注意以下事项。
  - 插入管的弯曲半径不得低于其最小弯曲半径（20 mm）。
  - 如果在角度弯曲操作中感觉有任何异常，切勿试图强行继续角度弯曲操作。
- 切勿在有插入管部件松动的情况下使用插入管。
- 请勿让金属物体或其他异物通过接口、接口端子或其他开口进入主机。
- 避免在接口上接有电缆或其他设备的情况下让主机意外掉落。
- 接口弄湿时，请在使用前将其擦干。
  - 同样，如果接口被任何异物堵塞，请在使用前将其除掉。
- 除了仪器通建议的或提供的标准 USB 闪存驱动器外，请勿将其他任何 USB 闪存驱动器连接到 USB 接口上。
- 拆装 USB 闪存驱动器或电池时，请勿触摸端子或电极。
- 处理电池盖、视频接口盖及 AC 适配器接口盖时，请注意以下事项。
  - 请勿用湿手打开或关闭这些盖子。
  - 请勿在高湿度和 / 或多灰的地方打开或关闭这些盖子。
  - 存放仪器前及不用时，请将这些盖子盖好。
- 使用前，确保已正确装入 USB 闪存驱动器。
- 在系统运行过程中，请勿取出电池或拔下 AC 适配器。
- 当电池指示符开始闪烁时，请立即关闭电源或连接 AC 适配器。
- 从携带箱中取出仪器时，请注意以下事项。
  - 从有衬垫的插槽内拔出插入管时，请勿用力过猛。
  - 取出主机时，切勿只抓握插入管将其提起。
- 将仪器装入携带箱时，请注意以下事项。
  - 装入仪器之前，请将角度弯曲锁定环上的“F”标记与“▼”标记对齐，然后松开角度弯曲锁定拨杆。
  - 存放插入管前，确保其末端已冷却。
  - 存放前请确保插入管不会弯折。
  - 关闭携带箱顶盖时，小心不要夹到手、肩带、插入管或电缆。
  - 应确保携带箱上的锁门已牢牢锁紧。
- 通过肩带将主机挎在脖子上时，切勿让它挂到其他物体上。
- 切勿在安装有肩带的情况下将仪器装入携带箱中。
- 应定期对记录数据进行备份。
- 请勿将仪器存放于下列场所中：
  - 高温、高湿度、有大量灰尘或细微颗粒的环境
  - 阳光直射或有放射性的地方
  - 有含卤化物的气体的地方<sup>\*1</sup>
- \*1 当暴露在含卤化物的气体（如杀虫剂、除草剂、灭火剂中均含有）中时，某些电子部件的性能会降低。
- 弃置本产品时，请务必按照当地的所有法规和规章进行处理。

## 电池注意事项

操作电池时请遵守下面叙述的注意事项。否则可能会导致电池液泄漏、过热、冒烟、爆裂、触电和 / 或灼伤。



### 危险

- 请务必使用规定的 NC20400L24 电池和 CH5000C 或 CH5000X 电池充电器。
- 请勿使接口短路。
- 请勿直接在端子上进行焊接。
- 请勿用金属物体直接连接电池的电极，也不要将电池和金属物一起携带或存放。
- 请勿把电池直接安装到电源插座或汽车点烟器上。
- 请勿把电池浸入淡水或咸水中，也不要使电池受潮。
- 请勿把电池扔进火中或加热电池。
- 请勿试图打开或改装电池。
- 请勿刺穿电池、用锤子敲击或用脚踩踏电池。
- 请勿使电池受到猛烈撞击。

- 请勿在高温环境中使用或存放电池，例如阳光直射下、阳光下封闭的汽车内或加热设备旁边。
- 电池的漏液可导致失明。如果溅入眼内，请用自来水等清水清洗眼睛，不要揉搓，然后立即就医治疗。
- 请勿在室外使用电池充电器。



### 警告

- 充电过程中请勿用衣服、垫子或其他物体盖住电池充电器。
- 充电完成后，请务必将电池充电器的电源插头从电源插座上拔下。
- 一旦发现过热、异味、异常噪音、冒烟或其他任何异常，应立即拔下电池充电器并停止使用。
- 如果电池充电器不能在指定的充电时间内完成电池充电，请停止为电池充电。
- 请勿使用有异常情况的电池，比如漏液、变色、变形或其他异常。
- 如果电池液接触到您的皮肤或衣服，请立即用自来水等清水进行清洗。
- 请勿使电池盒变形或在其中放入异物。
- 请勿让金属物体或水之类的液体进入电池盒或电池电极。
- 长时间使用仪器后，请立即取出电池。
- 请勿把电池留在潮湿、漏水或极端高温或低温的环境中。
- 请勿用湿手接触电池电极。
- 如果电池长时间不使用，请将其从主机中取出并存放在干燥的地方。
- 请勿把电池放在儿童可接触到的地方。



### 注意

- 如果装入电池时遇到困难，请勿试图强行装入。
- 如果从仪器中取出电池时感觉有困难，请勿用力过猛。
- 弃置电池时，请务必按照当地的所有法规和规章进行处理。
- 更换电池时，请勿反复用力插入或取出。

销售商名称 - 地址

# 仪景通光学科技（上海）有限公司

总部：中国（上海）自由贸易试验区日樱北路 199-9 号 102 及 302 部位

北京分公司：北京市朝阳区酒仙桥路 10 号 1 幢一层 102 室

售后服务热线：400-969-0456

MM1248 02